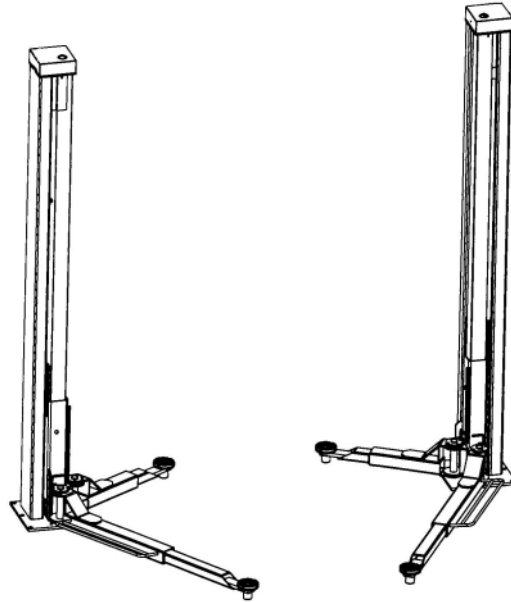


2.32 SL / 2.32 SL-T / 2.32 SL-MB

08/99



Ersatzteilliste



Spare part list



Liste des pièces de rechange



Nußbaum
HEBETECHNIK

Nußbaum Hebetechnik GmbH & Co.KG//Korker Straße 24//D-77694 Kehl-Bodersweier//Tel: +49(0)7853/8990
Fax: +49 (0) 78 53 / 87 87//E-mail: info@nussbaum-lifts.de//<http://www.nussbaum-lifts.de>



Die Ersatzteile müssen den vom Hersteller festgelegten technischen Anforderungen entsprechen. Dies ist nur bei Originalteilen gewährleistet. Bei Nichtverwendung der Originalteile oder bei unsachgemäß durchgeführter Reparatur, durch den Betreiber, erlischt jeglicher Garantieanspruch auf die ausgetauschten Teile und auf daraus resultierenden Folgeschäden. Die unserer Liste genannten Preise verstehen sich zzgl. MWSt. und gelten unter dem Vorbehalt, dass die der Angebotsabgabe zugrunde gelegten Auftragsdaten unverändert bleiben. Die in Angeboten und den Ersatzteillisten, Zeichnungen usw. enthaltenen Angaben, wie Maß- und Leistungsangaben, Abbildungen und Beschreibungen sind unverbindlich, soweit sie nicht in der Auftragsbestätigung ausdrücklich als verbindlich bezeichnet sind. Es besteht für uns keine Pflicht zur Benachrichtigung über erfolgte Änderungen.

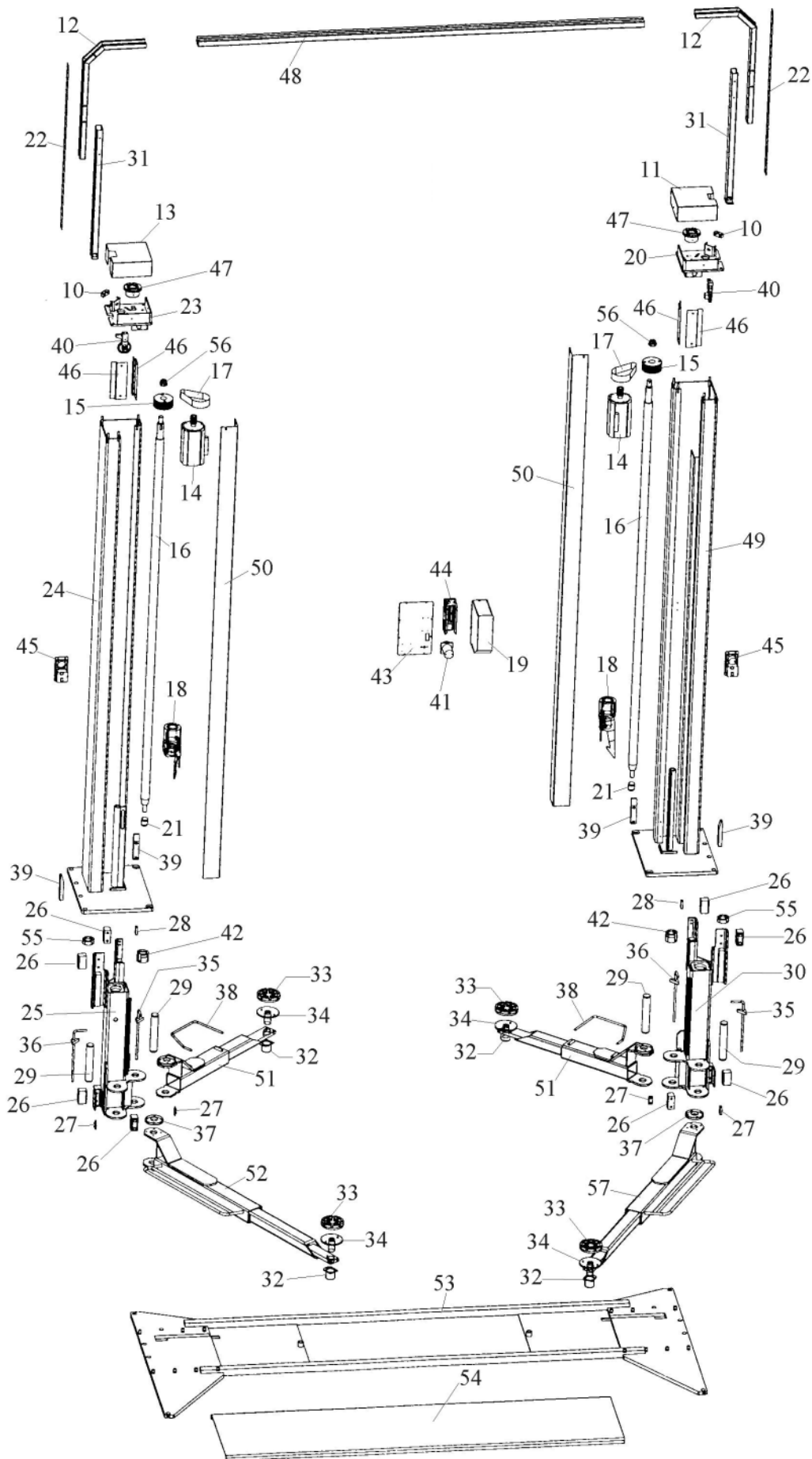


Spare parts must correspond to the technical standards set by the manufacturer. Only original parts fall under our warranty conditions. We deny every claim to non-original parts or damages caused by their use. Unqualified repairs to the lift nullifies any claim to the replaced parts and resulting damages. The prices in our list is plus value added tax and it is valid under the reservation if the data remain unchanged the offer-depositing and job-data. That in offers and the parts list, in drawings contained statements, measurements and performance data, illustrations and descriptions is no binding until we explain this as binding in the conformation of order. It passes no duty for us to the notification over taken place alterations.



Les pièces détachées doivent répondre aux critères technique du constructeur. Uniquement les pièces d'origines constructeur seront reconnues dans le cadre de la garantie, si des pièces adaptables sont utilisées le constructeur ne pourra être pou responsable pour les de 'teriorations occasionnées.

Le fabricant se réserve le droit d'apporter à tout instant, sans préavis, toute modification, tant en ce qui concerne les caractéristiques techniques et les prix des modèles qui figurent sur ce document.





Nr.	Bezeichnung	Bestellnummer	St./Lift	Lieferant	Artikelnummer	Preis/€
10	Spannelement	225SL25026	2			6,11
11	Abdeckhaube	225SL09012	1			9,10
12	Steigrohr	225SL45073	2			8,54
13	Abdeckhaube	225SL09015	1			9,08
14	Motor (standard)	990950	2	Fa. Hanning	151361239 S2-5Min	202,47
	motor (Japan, Korea..)	990651	2	Fa. Hanning	151391260	202,47
15	Riemenscheibe	225SL02010	2			42,57
16	Spindel	225SL22001	2			108,65
	- Paßfeder	9Pf688510X12X25	2	Fa. Jäger	A10X12X25 DIN6885	1,07
17	Polyflexriemen	970699	2	Fa. Schöffler	RB17PS457	9,13
18	Hubmutter komplett	232SL02018	2			106,30
19	Schutzhaube	9232SL03026	1	Fa. Kreft		4,39
20	Kopfplatte Bedienseite	232SL25015	1			45,09
21	DU-Lager	970065	2	Fa. Glacier-Ihg	PAP 2020 P10	4,00
22	Abdeckblech	9225SL05078	2	Fa. Staib		1,28
23	Kopfplatte Gegenseite	232SL25016	1			44,68
24	Säule Gegenseite	232SL05053	1			376,07
25	Hubschlitten Gegenseite	232SL06053	1			189,83
	- Profilgummi	9225SL06003S3	1			1,12
26	Gleitstück	9225SL06033	8	Fa. Kreft		9,97
27	Gleitstück	9225SL06036	4	Fa. Kreft		3,81
28	Gleitstück	9225SL06038	2	Fa. Kreft		3,81
29	Bolzen	232SLPOW08016	4			
	- Sicherungsring	970006	8			0,16
30	Hubschlitten Bediens.	232SL06003	1			189,83
	- Profilgummi	9225SL06003S3	1			1,12
31	Steigrohr	232SL05070	2			13,86
32	Schutzhaube	9225SL08227	4	Fa. Kreft		1,43
33	Elastomerauflage	901103031	4	KOK		13,93
34	Tragteller	225SL08075	4			18,36
35	Ziehstange	232NSTL28096	2			17,90
	- Schutzkappe	970008	2			0,15
	- Druckfeder	9DFD-222SL02ZN	2			1,18
36	Ziehstange	232NSTL28096	2			17,90
	- Schutzkappe	970008	2			0,15
	- Druckfeder	9DFD-222SL02ZN	2			1,18

37

38	Zahnscheibe	232NSTL08013	4		22,78
39	Fussabweiser	225SL08049	2		5,93
40	Hubschlittenführung	9225SL05008	4	Fa. Krefl	2,81
41	Potentiometer komplett	232SL03003	2		57,52
42	Wendeschalte	990018	1	Fa. Merz Typ W111/93.1000-SO	82,42
43	Spindelzentrierung	9225SL62025	2	Fa. Krefl	1,02
	- Schlauchklemme	970978	2	Fa. Schöffler & Wörner 40-60	1,53
44	Frontplatte	232SL03012	1		7,39
45	Elekt. Einheit komplett	232SL03000	1		156,92
	- mit Steuerplatine				
	- mit Schütz				
	- mit Wendeschalter				
	- mit Frontplatte				
	- mit Schutzhaube				
46	Energieset optional	225SL05090	1-2		11,92
	- Luftkupplung				
	- Steckdose				
	oder Abdeckblech	225SL09021	1-2		0,59
47	Sichtschutz	225SL09010	4		2,48
48	Lagergehäuse	225SL25031	2		37,63
	- Axiallager	970028	2		13,22
	- Zwischenscheibe	922505057	2		10,61
	- Radiallager	970029	2		11,81
	- Schmiernippel	970020	2		245,52
49	Quertraverse	225SL05083	1		21,60
50	Bediensäule	232SL25001	1		489,02
51	Abdeckung	225SL09008	2		19,76
52	Tragarm standard	225SL08038	2		160,49
	Tragarm T4 Version	232SL08210	2		305,50
	Tragarm MB Version	232SL08410	2		296,55
53	Tragarm lang	232SL08010	1		227,52
54	Grundrahmen	232SL11003	1		945,82
55	Abdeckung	232SL11009	1		84,66
56	Schmierfilz	970658	2		1,39
57	Kronenmutter	Kromu24	2	Fa. Jäger M24X1.5 DIN935	2,88
58	Tragarm lang	232SL08001	1		212,15



No.	Description	order number	pi./Lift	supplier	article	price/€
10	spanner	225SL25026	2			6,11
11	cover	225SL09012	1			9,10
12	pipe	225SL45073	2			8,54
13	cover	225SL09015	1			9,08
14	motor (standard)	990950	2	Fa. Hanning	151361239 S2-5Min	202,47
	motor (Japan, Korea..)	990651	2	Fa. Hanning	151391260	202,47
15	v-belt	225SL02010	2			42,57
16	spindle	225SL22001	2			108,65
	- feather key	9Pf688510X12X25	2	Fa. Jäger	A10X12X25 DIN6885	1,07
17	v-belt	970699	2	Fa. Schöffler	RB17PS457	9,13
18	carrying nut complete	232SL02018	2			106,30
19	cover	9232SL03026	1	Fa. Krefl		4,39
20	head plate master side	232SL25015	1			45,09
21	sliding bearing	970065	2	Fa. Glacier-Ihg	PAP 202 P10	4,00
22	cover	9225SL05078	2	Fa. Staib		1,28
23	head plate slave side	232SL25016	1			44,68
24	column slave side	232SL05053	1			376,07
25	lifting carriage	232SL06053	1			189,83
	- rubber profile	9225SL06003S3	1			1,12
26	sliding block	9225SL06033	8	Fa. Krefl		9,97
27	sliding block	9225SL06036	4	Fa. Krefl		3,81
28	sliding block	9225SL06038	2	Fa. Krefl		3,81
29	bolt	232SLPOW08016	4			
	- circlip	970006	8			0,15
30	lifting carriage	232SL06003	1			189,83
	- rubber profile	9225SL06003S3	1			1,12
31	pipe	232SL05070	2			13,86
32	cover	9225SL08227	4	Fa. Krefl		1,43
33	elastomer support	901103031	4	KOK		13,93
34	pad	225SL08075	4			18,36
35	fixing of carrying arm	232NSTL28096	2			17,90
	- protecting cap	970008	2			0,15
	- pressure spring	9DFD-222SL02ZN	2			1,18
36	fixing of carrying arm	232NSTL28096	2			17,90
	- protecting cap	970008	2			0,15
	- pressure spring	9DFD-222SL02ZN	2			1,18
37	grown gear	232NSTL08013	4			22,78
38	foot protection	225SL08049	2			5,93

39	guiding device	9225SL05008	4	Fa. Kreft	2,81
40	potentiometer complete	232SL03003	2		57,52
41	reversing switch	990018	1	Fa. Merz Typ W111/93.1000-SO	82,42
42	spindle guiding device	9225SL62025	2	Fa. Kreft	1,02
	- clamp	970978	2	Fa. Schöffler & Wörner 40-60	1,53
43	front plate	232SL03012	1		7,39
44	electrical unit complete	232SL03000	1		156,92
	- with board				
	- with up contactor				
	- with reversing switch				
	- with front plate				
	- with cover				
45	energy unit optional	225SL05090	1-2		11,92
	- pneumatic unit				
	- plug				
	or cover (standard)	225SL09021	1-2		0,59
46	protection	225SL09010	4		2,48
47	bearing case	225SL25031	2		37,63
	- ball bearing	970028	2		13,22
	- distance piece	922505057	2		10,61
	- ball bearing	970029	2		11,81
	- lubricating nipples	970020	2		245,52
48	crossbeam	225SL05083	1		21,60
49	operating column	232SL25001	1		489,02
50	cover	225SL09008	2		19,76
51	carrying arm standard	225SL08038	2		160,49
	carrying arm T4 Version	232SL08210	2		305,50
	carrying arm MB Version	232SL08410	2		296,55
52	carrying arm long	232SL08010	1		227,52
53	base frame	232SL11003	1		945,82
54	cover	232SL11009	1		84,66
55	greasing felt	970658	2		1,39
56	Hexagon castle nut	Kromu24	2	Fa. Jäger M24X1.5 DIN935	2,88
57	carrying arm long	232SL08001	1		212,15



No.	désignation	référence	pi./Lift	fournisseur	articlé	prix/€
10	cadre de tension	225SL25026	2			6,11
11	couverture	225SL09012	1			9,10
12	tuyau de montée	225SL45073	2			8,54
13	couverture	225SL09015	1			9,08
14	moteur (standard)	990950	2	Fa. Hanning	151361239 S2-5Min	202,47
	moteur (Japan, Korea..)	990651	2	Fa. Hanning	151391260	202,47
15	poulie	225SL02010	2			42,57
16	arbre	225SL22001	2			108,65
	- clavette parallèle fixée par vis	9Pf688510X12X25	2	Fa. Jäger	A10X12X25 DIN6885	1,07
17	courroie trapézoïdale	970699	2	Fa. Schöffler	RB17PS457	9,13
18	écrou complet	232SL02018	2			106,30
19	couverture	9232SL03026	1	Fa. Kreft		4,39
20	semelle de recouvrement	232SL25015	1			45,09
21	palier lisse	970065	2	Fa. Glacier-Ihg	PAP 2020 P10	4,00
22	couverture	9225SL05078	2	Fa. Staib		1,28
23	semelle de recouvrement	232SL25016	1			44,68
24	colonne côte séquence	232SL05053	1			376,07
25	chariot élévateur côte seq.	232SL06053	1			189,83
	- caoutchouc profilé	9225SL06003S3	1			1,12
26	bloc à coulisse	9225SL06033	8	Fa. Kreft		9,97
27	bloc à coulisse	9225SL06036	4	Fa. Kreft		3,81
28	bloc à coulisse	9225SL06038	2	Fa. Kreft		3,81
29	axe	232SLPOW08016	4			
	- circlip extérieur	970006	8			15,85
30	chariot élévateur côte com.	232SL06003	1			189,83
	- caoutchouc profilé	9225SL06003S3	1			1,12
31	tuyau de montée	232SL05070	2			13,86
32	couverture	9225SL08227	4	Fa. Kreft		1,43
33	revêtement en élastomère	901103031	4	KOK		13,93
34	plateau	225SL08075	4			18,36
35	barre de traction	232NSTL28096	2			17,90
	- bonnet	970008	2			0,15
	- ressort de ou à pression	9DFD-222SL02ZN	2			1,18
36	barre de traction	232NSTL28096	2			17,90
	- bonnet	970008	2			0,15
	- ressort de ou à pression	9DFD-222SL02ZN	2			1,18

37	disque denté	232NSTL08013	4		22,78
38	protecteur de pied	225SL08049	2		5,93
39	guidage	9225SL05008	4	Fa. Kreft	2,81
40	potentiomètre complet	232SL03003	2		57,52
41	interrupteur principal	990018	1	Fa. Merz Typ W111/93.1000-SO	82,42
42	guidage	9225SL62025	2	Fa. Kreft	1,02
	- collier de serrage				
	commandé à tangente	970978	2	Fa. Schöffler & Wörner 40-60	1,53
43	platine avant	232SL03012	1		7,39
44	elect. unité complet	232SL03000	1		156,92
	- avec platine				
	- avec contacteur interrupteur				
	- avec interrupteur principal				
	- avec platine avant				
	- avec couverture				
45	unité d'énergie optional	225SL05090	1-2		11,92
	- alimentation en air comprimé				
	- prise femelle				
	ou couverture	225SL09021	1-2		0,59
46	protection	225SL09010	4		2,48
47	caisse	225SL25031	2		37,63
	- butée à billes	970028	2		13,22
	- pièce d'écartement	922505057	2		10,61
	- roulement à billes	970029	2		11,81
	- raccord fileté de graissage	970020	2		245,52
48	traverse	225SL05083	1		21,60
49	colonne côte commande	232SL25001	1		489,02
50	couverture	225SL09008	2		19,76
51	bras standard	225SL08038	2		160,49
	bras T4 version	232SL08210	2		305,50
	bras MB version	232SL08410	2		296,55
52	bras longuer	232SL08010	1		227,52
53	cadre de base	232SL11003	1		945,82
54	couverture	232SL11009	1		84,66
55	feutre graisseur	970658	2		1,39
56	écrou crénelé	Kromu24	2	Fa. Jäger M24X1.5 DIN935	2,88
57	bras longuer	232SL08001	1		212,15

